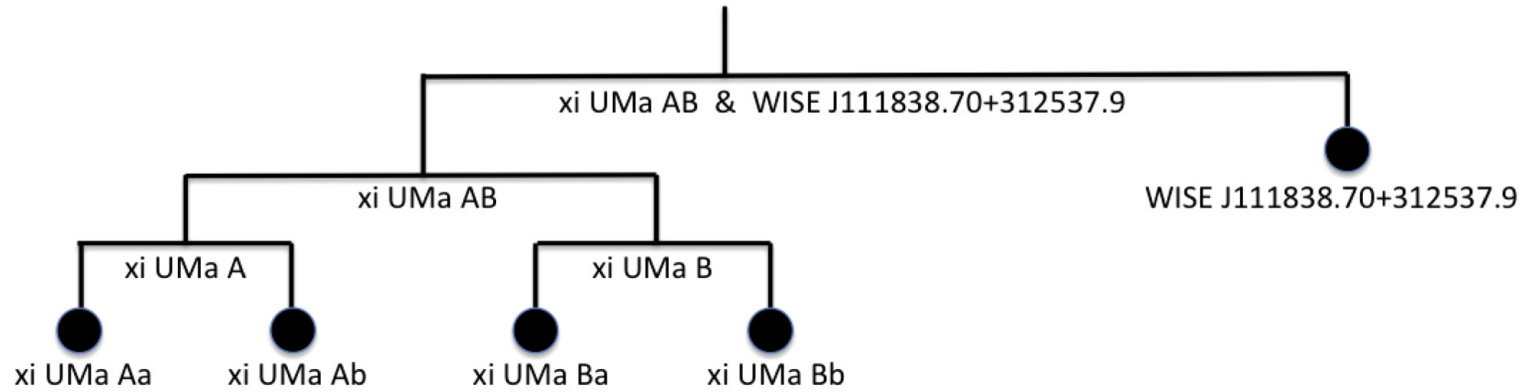


Figure 2. from

J. Davy Kirkpatrick et al 2024 *Astrophys. J. Suppl.* 271 doi:10.3847/1538-4365/ad24e2

<https://dx.doi.org/10.3847/1538-4365/ad24e2>

© 2024. The Author(s). Published by the American Astronomical Society.



DefaultName	#CompsOnThis Row	System Hierarchy	#CompsIn ThisSystem	System Code
xi UMa AB & WISE J111838.70+312537.9	5	1290	5	12900000
--xi UMa AB	4	1290.1		12901000
----xi UMa A	2	1290.1.1		12901100
-----xi UMa Aa	1	1290.1.1.1		12901110
-----xi UMa Ab	1	1290.1.1.2		12901120
----xi UMa B	2	1290.1.2		12901200
-----xi UMa Ba	1	1290.1.2.1		12901210
-----xi UMa Bb	1	1290.1.2.2		12901220
--WISE J111838.70+321537.9	1	1290.2		12902000